




订单汇PDA手持终端

快速入门指南

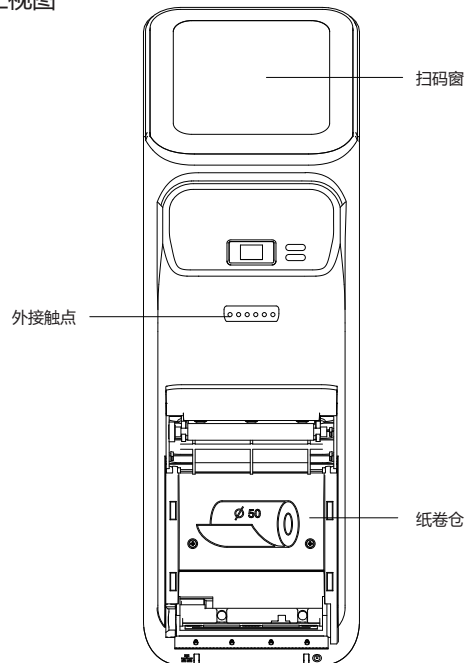
感谢您购买为销宝手持终端。
使用前 请您先仔细阅读本指南，确保您安全和正确使用设备。有关设备配置的情况，请您查阅与本设备的相关合约或咨询向您出售设备的销售商。
本指南中的图片仅供参考，如有个别图片与产品实物不符，请以产品实物为准。
本手册中介绍的许多网络功能是由网络服务商提供的特殊服务，能否使用这些网络功能取决于给您提供服务的网络服务商。
未获得本公司的许可，任何人不得以任何形式或任何方法对本手册内的任何部分进行复制、摘录、备份、修改、传播、翻译成其他语言，将其全部或部分用于商业用途。

指示图标

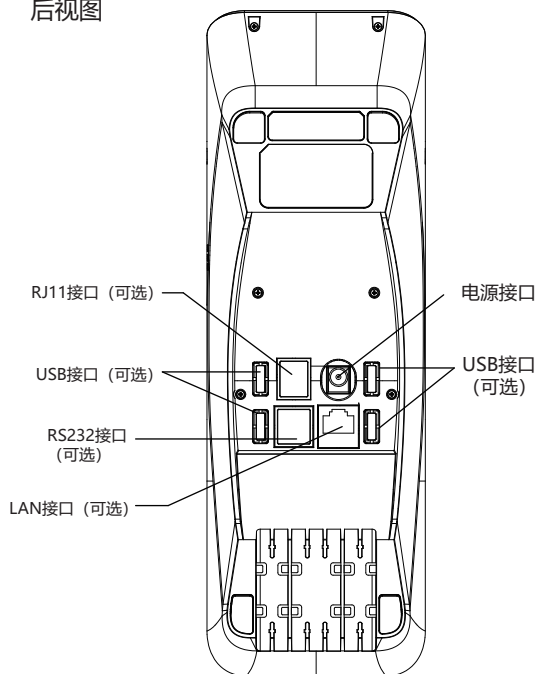
-  警告：可能伤及自己或者他人情况
-  小心：可能损坏您的设备或其他设备的情况
-  注意：注释、使用提示或附加信息

底座（选配）

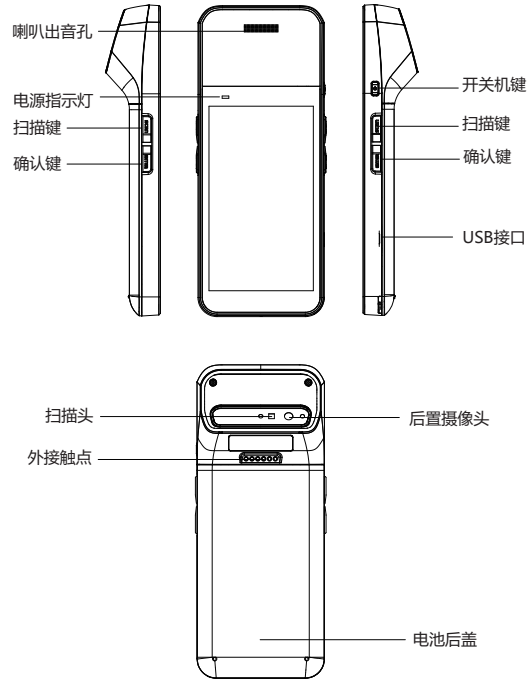
正视图



后视图



认识产品



简易故障排除

按下电源按钮后，未开机

- 电池已耗尽无法再充电，请更换电池
- 电池电量过低，为电池充电。

设备显示网络或服务错误信息

- 当您位于信号较弱或接收不良的地方时，可能会丢失接收能力。请移至其他地方后再试。
- 如果未进行预订，某些选项无法使用，请联系服务提供商以了解更多详细信息。

触摸屏反应缓慢或不正确

如果设备具有触摸屏并且触摸屏反应不正确，请尝试以下操作：

- 取下触摸屏的任何保护性贴膜。保护性贴膜可能会阻止设备识别输入，我们不推荐触摸屏设备使用保护膜贴膜。
- 点击触摸屏时请确保手指干燥且干净。
- 重新启动设备以清除任何暂时性软件错误。
- 如果触摸屏受到刮擦或损坏，请与向您出售设备的销售商联系。

设备被冻结或存在严重错误

如果设备被冻结或挂起，可能需要关闭程序或重启设备以重新获得功能。如果设备被冻结或反应缓慢，按住电源键6秒，设备将自动重启。

待机时间短暂

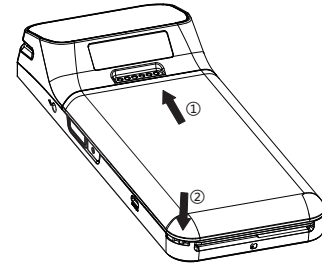
- 使用蓝牙/WLAN/自动旋转/数据业务等功能时，比较耗电，建议不使用时关闭功能。
- 后台运行有应用程序，关闭不使用的后台程序可以大大节省电量。

找不到另一个蓝牙设备

- 确保设备已启动蓝牙无线功能。
- 确保要连接的设备已启动蓝牙无线功能。
- 确保本设备和另一蓝牙设备的距离在最大蓝牙范围（10m）之内。

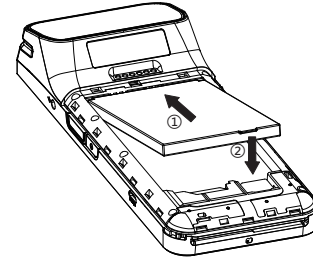
后盖：安装与拆卸

安装步骤按图示①，②；拆卸后盖步骤按图示②，①，操作方向相反。



电池：安装与拆卸

安装步骤按图示①，②；拆卸电池步骤按图示②，①，操作方向相反。



使用注意事项

操作环境

- 请勿在雷雨天气使用本设备，雷雨天气可能导致设备故障或电击危险。
- 请将设备远离雨水，湿气和液体等含有酸性的物质，会腐蚀电子电路板。
- 不要在有灰尘或不干净的地方存放或使用设备。
- 不要将设备存放在过热的地方，高温会缩短电子器件的寿命。
- 不要将设备存放在过冷的地方，当设备温度升高时，设备内部会形成湿气，可能会损坏电路板。
- 不要试图拆开设备，非专业人员的处理会损坏设备。
- 不要使用钢笔、铅笔或其他尖锐物品接触屏幕表面以免刮伤屏幕。
- 不要扔放、敲打或强烈碰撞设备，粗暴地对待设备会毁坏设备部件，可能会造成设备故障。

儿童健康

- 将设备及其部件和配件放在小孩触摸不到的地方。
- 本设备并非玩具，儿童应在成人监护下使用设备。

配件要求

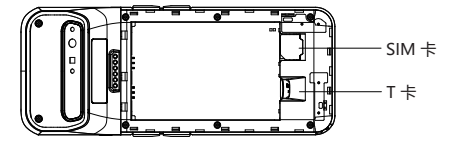
- 只能使用本设备制造商认可且与此型号设备配套的电池、充电器等配件。使用未经认可或不兼容的电源、充电器或电池，可能引起火灾、爆炸或其他危险。
- 如果使用其他类型的配件，可能违反本设备的保修条款以及本设备所处国家的相关规定，并可能导致安全事故。如需获取认可的配件，请与向您出售设备的销售商联系。

充电器安全

- 设备充电时，电源插座应安装在设备附件并易于触及，设备充电区域必须远离碎屑、易燃物或化学物质。
- 当充电完毕或者不充电时，请断开充电器与设备的连接并从电源插座上拔掉充电器。
- 请勿摔落或碰撞充电器。充电器外壳受损时，请与向您出售设备的销售商进行更换。


SIM/T卡槽位置

各卡对应的卡槽位置以终端上的位置标识为准。



为电池充电

首次使用设备前或电池长时间没有使用时，必须先为电池充电。

 仅使用本公司配套的充电器和电池。未经许可的充电器会导致电池爆炸或损坏设备。

为电池充电

- 1.使用手持机充电器从手持机侧边接口为电池充电。
- 2.手持机放置到底座上为电池充电，底座需先接上底座适配器。

提示

充电时如果开启设备，主屏幕的标题栏将会显示充电中图标。充电时如果关闭设备，主屏幕将会显示充电中图标。当电量冲满后，主屏幕的标题栏也会出现电量充满图标。

打开/关闭/休眠/唤醒设备

长按开关机键则打开关闭机器；
短按开关机键则唤醒休眠机器。

- 若充电器插头或电源线已损坏，请勿继续使用，以免发生触电或火灾。
- 请勿用湿手触摸电源线，或用拉电源线的方式拔出充电器。
- 请勿用湿手触摸设备或充电器，以免发生设备短路，故障或触电。
- 充电器被雨淋，液体浸湿或严重受潮时，请停止使用，并与向您出售设备的销售商进行更换。
- 手持机充电器和底座适配器的接口电压均不相同，必须正确配对使用，以防造成设备和充电器/适配器损坏，引起安全事故。

电池安全

- 请勿使短路电池，或者使用金属或其他导电物体接触电池接线端。
- 请勿拆开、挤压、扭曲、刺穿或切割电池。
- 请勿在电池中插入异物、将电池接触水或其他液体，使电池暴露于明火、爆炸源或其他险源。
- 请勿将电池置于或存放在温度过高的环境中。
- 请勿将电池置于微波炉或烘干机中。
- 请勿将电池丢入火中。
- 如果发生电池泄露，请勿将液体沾到皮肤或眼睛，如果不慎沾到，请用大量清水冲洗接触的部位，并立即就医。
- 请勿使用已损坏的电池。
- 当设备的待机时间明显比正常时间短时，请更换电池。

维护和保养

- 不要用刺激性化学制品或强效洗涤剂清洗设备。如果设备变脏，请使用软布沾稀释的玻璃清洁剂溶液来清洁表面。
- 显示屏可以用酒精布擦拭，但小心不要让液体在显示屏周围积聚，立即用柔软的无纺布擦干显示屏，以防止屏幕上留下条状痕迹。
- 打印不清晰请使用酒精或湿纸巾擦拭打印头。动作轻柔，以防破坏加热片。务必晾干后再使用。
- 扫码终端配合底座使用时，请轻拿轻放，防止损坏接触顶针，影响充电和数据传输功能。